

iQ parts
IQ-PARTS-SHOP.COM



**SPECS &
INFORMATION**

ASFA S-PRO 12 mm Constant Tension



Konstantspannungsklemmen mit einer Bandbreite von 12 mm sind in erster Linie für den Einsatz in der Automobilindustrie konzipiert.

Ihr Vorteil liegt in der Feder oder in der elastischen Reserve, die mittels eines Halbrings am Band der Klemme befestigt ist und konstante Werte für Anzug und Leistung trotz Temperatur- und Druckschwankungen oder Vibration garantiert. Sie wird hauptsächlich in den Heißluftrohren oder in den Kühlrohren von Motoren angewendet, da es beim ursprünglichen Durchmesser zu Kontraktionen oder Dehnungen kommen kann.

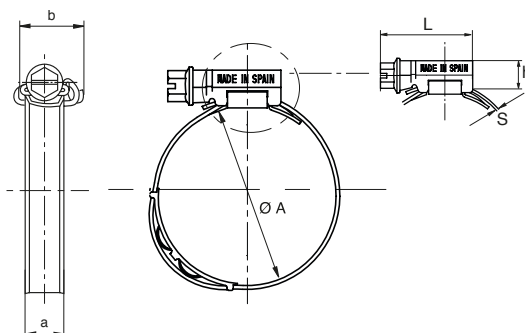
Aus Edelstahl gefertigt, garantiert sie eine gute Korrosionsbeständigkeit. Das gesamte Sortiment entspricht der DIN 3017 und der EU / 2002 / 95EC-Richtlinie.

** Die maximale druck-werte können je nach art des verwendeten schlauch und fitting variieren.*

Nominal ø											
A	S W3	S W4	L max.	S +0,10	h max.	a +0,3 a -0,2	b max.	Maximale werte		VPE	Verpackung
								Drehmoment/Nm	Druck(bar)		
16-27	0301780-0	0301792-9	29,6	0,8	11	12,2	16,7	4,5	40	50	400
20-32	0301781-8	0301793-0	29,6	0,8	11	12,2	16,7	5,5	47	50	400
25-40	0301782-6	0301793-1	29,6	0,8	11	12,2	16,7	5,5	42	50	400
30-45	0301783-4	0301793-2	29,6	0,8	11	12,2	16,7	5,5	37	50	400
32-50	0301784-2	0301793-3	29,6	0,8	11	12,2	16,7	6,3	37	50	200
40-60	0301785-0	0301793-4	29,6	0,8	11	12,2	16,7	6,3	32	50	400
50-70	0301786-9	0301793-5	31,6	0,8	11	12,2	16,7	7	27	50	400
60-80	0301787-7	0301793-6	31,6	0,8	11	12,2	16,7	7	22	50	50
70-90	0301788-5	0301793-7	31,6	0,8	11	12,2	16,7	7	18	50	50
80-100	0301789-3	0301793-8	31,6	0,8	11	12,2	16,7	7	15	25	200
90-110	0301790-6	0301793-9	31,6	0,8	11	12,2	16,7	7	13	25	200
100-120	0301791-4	0301794-0	31,6	0,8	11	12,2	16,7	7	11	25	200
110-130	0301792-2	0301794-1	31,6	0,8	11	12,2	16,7	7	9	25	200

** Empfohlen: Arbeitsweise bis zu 75% der maximale werte der tabelle.*

TECHNISCHE INFO.	
ROHSTOFF	W3: AISI-430 W4: AISI 304
OBERFLÄCHENBEHANDLUNG	EDELSTAHL
KORROSIONSFESTIGKEIT	W3: SALZPRÜHTEST (ASTMB-117): 200 STUNDEN W4: SALZPRÜHTEST (ASTMB-117): 400 STUNDEN
MAX. ANZIEHDREHMOMENT	540 ±5





info@iq-parts.nl
Harsweg 34A
2461 EZ Ter Aar
T +31 252 624 126
The Netherlands